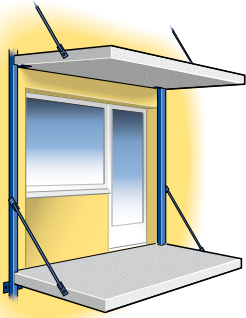




## Balkonger för framtiden

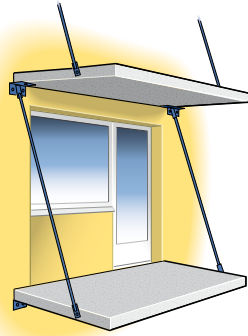
Hogstad Aluminium har ett komplett sortiment för bästa tänkbara balkongmiljö. Vi tillverkar balkonger för renovering, utökning av befintliga balkonger eller till fastigheter utan balkonger. Projektanpassade stålpelare samt dragstag monteras på ett smidigt sätt. Balkongplattorna är förberedda för infästning av Hogstad Aluminiums balkongräcken och inglasningar.

## Exempel på olika typer av balkonger/balkongplattor



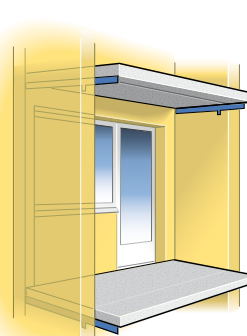
### Balkonger med fasadpelare och korta dragstag

Ny komplett balkong. Infästningar med fasadpelare och korta dragstag. Konsol på källarvägg eller upplagsklack på bjälklag.



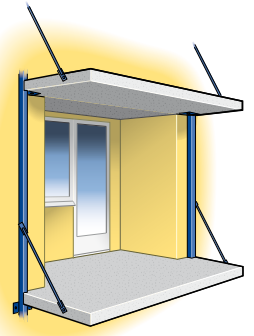
### Balkonger med långa dragstag

Ny komplett balkong. Infästningar utan fasadpelare men med långa dragstag.



### Utbyggnadsplatta

Befintlig balkongplatta byggs ut tex 50cm

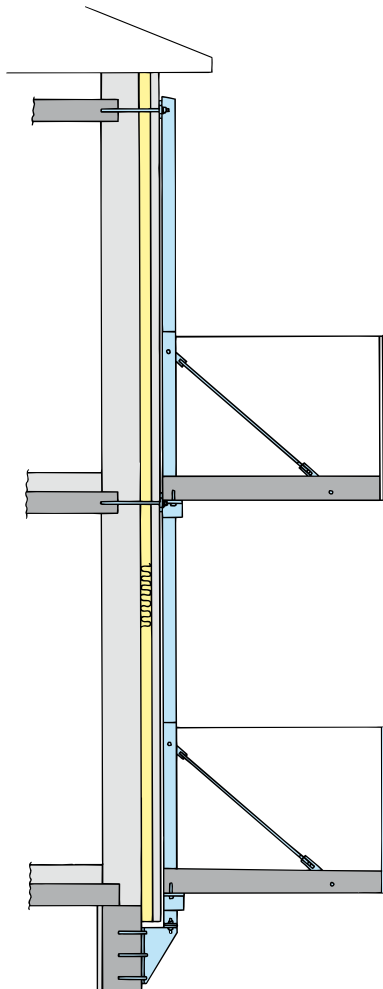


### Påbyggnadsplatta utan skarv

Befintlig balkongplatta byggs ut tex 50cm

### Balkonger med fasadpelare och korta dragstag

Ny komplett balkong. Infästningar med fasadpelare och korta dragstag. Konsol på källarvägg eller upplagsklack på bjälklag.



### Balkonger med långa dragstag

Ny komplett balkong. Infästningar utan fasadpelare men med långa dragstag.

